

DP-1gw KUREK KULOWY GWINTOWANY WEWNĘTRZNIE

DP-1gz KUREK KULOWY GWINTOWANY ZEWNĘTRZNIE

wg PN-EN z zaniżonym przelotem

DP-1gwC KUREK KULOWY GWINTOWANY WEWNĘTRZNIE

DP-1gzC KUREK KULOWY GWINTOWANY ZEWNĘTRZNIE

wg ANSI z zaniżonym przelotem

ZAKRES ŚREDNIC

od DN10 do DN100

od NPS 3/8" do NPS 4"

CHARAKTERYSTYKA

Kurki kulowe typu DP-1gw, DP-1gwC, DP-1gz i DP-1gzC to kurki odcinające nierozbieralne z zaniżonym przelotem. Kurki DP-1gw i DP-1gz wykonane wg PN-EN z gwintem G, DP-1gwC i DP-1gzC wykonane wg ANSI z gwintem NPT. Mogą być montowane w rurociągach pionowych lub poziomych w dowolnym położeniu przy czym powinny pracować tylko w pozycji całkowicie otwartej lub całkowicie zamkniętej. Istnieje możliwość wykonania w wersji antystatycznej zabezpieczającej przed ładunkami statycznymi (ANTISTATIC).

PARAMETRY PRACY

Ciśnienie nominalne:

C4-PN6, **C5**- PN10, **C1**-PN16, **C2**-PN25, **C3**- PN40

CL150 – class 150, **CL300** - class 300

Temperatura:

T1 - od -30°C do +150°C

T2 - od -30°C do +200°C

T4 - od -30°C do +250°C

T5 - od -40°C do +150°C

T6 - od -40°C do +200°C

T7 - od -40°C do +250°C

T9 - od -50°C do +150°C

T10 - od -50°C do +200°C

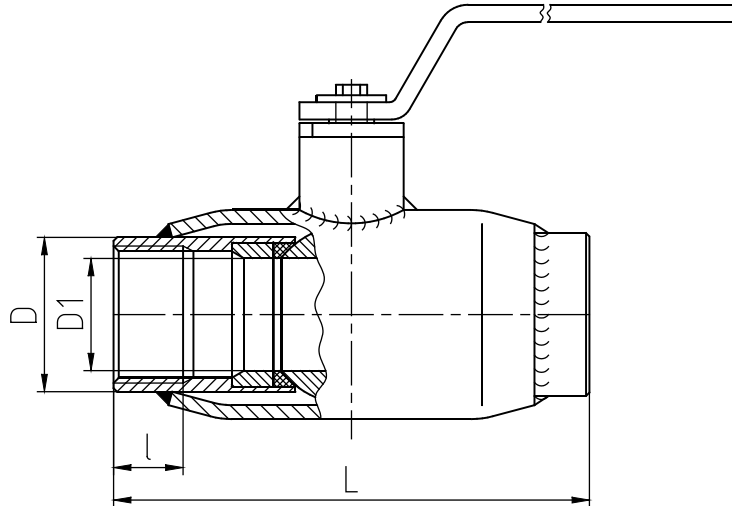
T11 - od -50°C do +250°C

NAZWA CZĘŚCI	WERSJA						
	K	K1	K2	Z	ZR	ZGZ	ZGP
	Zastosowane materiały						
Korpus:	1.4301	1.4541	1.4571	1.0038 lub 1.0254			
Kula:	1.4301	1.4541	1.4571	1.4301 lub 1.0038+CrNi			
Trzpień:	1.4301	1.4541	1.4571	1.4301			
Uszczelnienia kuli:	PTFE lub PTFE z GRAFITEM lub T7W						
Uszczelnienia trzpienia:	PTFE + sznur PTFE lub PTFE z GRAFITEM + sznur PTFE z GRAFITEM lub T7W + sznur PTFE z GRAFITEM						
Rączka:	1.0038 lub 1.4301						
Zabezpieczenie antykorozyjne:	-----	-----	-----	powłoka malarska lub cynkowanie			
Przeznaczenie:	Czynniki agresywne wg tabeli odporności Media spożywcze tlen	Woda zimna, ciepła, gorąca, para wodna, powietrze, azot, CO ₂ , CO, gazy szlachetne, oleje mineralne, roślinne,		Benzyna, nafta, olej napędowy, opałowy, paliwa lotnicze, ropa naftowa, oleje maszynowe, hydrauliczne, silnikowe, transformatorowe	Gaz ziemny, kopalniany, wielkopiecowy		Gaz propan, butan, propan-butan
Na specjalne zamówienia produkujemy z następujących materiałów: 1.0562 (P355), 1.4539(904L), 1.4404(316L), 1.4931(Uranus), 2.4602 (C22 Hastelloy), 1.4462(Duplex) i wielu innych.							

Kurek kulowy może posiadać następujące wyposażenie dodatkowe:

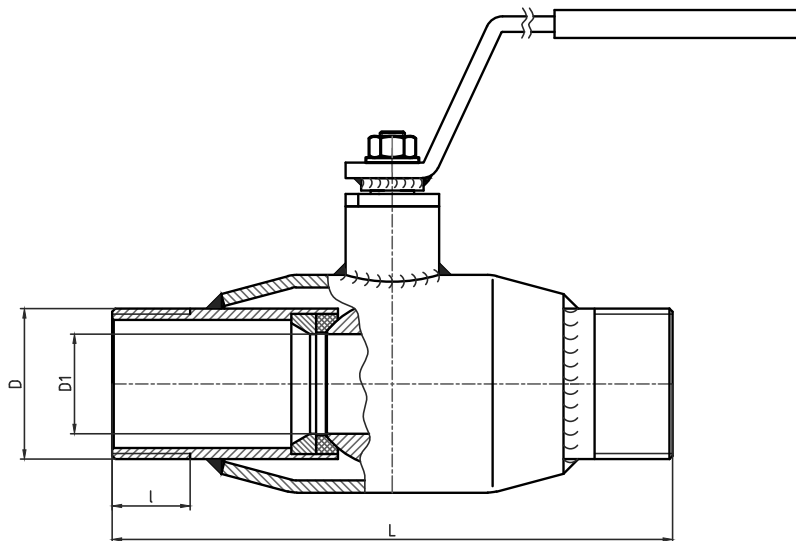
- napęd pneumatyczny lub elektryczny (możliwe wykonanie Ex)
- przekładnia ślimakowa
- czujnik sygnalizacji krańcowej (możliwe wykonanie Ex)
- kolumna
- możliwość plombowania lub zamykania na kłódkę

DP1-gw, DP1-gwC



DN	10	15	20	25	32	40	50	65	80	100
NPS	3/8	1/2	3/4	1	5/4	3/2	2	5/2	3	4
L	116	116	126	130	150	150	170	215	220	300
D - DP-1gw	G 3/8	G 1/2	G 3/4	G 1	G 5/4	G 3/2	G 2	G 5/2	G3	G4
D - DP-1gwC	NPT 3/8	NPT 1/2	NPT 3/4	NPT 1	NPT 5/4	NPT 3/2	NPT 2	NPT 5/2	NPT 3	NPT 4
I	16	15	15	25	23	25	25	25	25	30
D1	10	10	15	20	25	32	40	50	62	85
Masa (kg)	0,7	0,7	0,8	1,1	1,7	2,3	2,9	5,8	7,3	14,1

DP1-gz, DP1-gzC



DN	10	15	20	25	32	40	50	65	80	100
NPS	3/8	1/2	3/4	1	5/4	3/2	2	5/2	3	4
L	115	115	130	145	170	180	190	250	300	360
D - DP-1gz	G 3/8	G 1/2	G 3/4	G 1	G 5/4	G 3/2	G 2	G 5/2	G3	G4
D - DP-1gzC	NPT 3/8	NPT 1/2	NPT 3/4	NPT 1	NPT 5/4	NPT 3/2	NPT 2	NPT 5/2	NPT 3	NPT 4
I	16	18	20	20	25	25	25	25	25	30
D1	10	10	15	20	25	32	40	50	62	85
Masa (kg)	0,7	0,7	0,8	1,1	1,7	2,3	2,9	5,8	7,3	14,1