

DP-354C KOLANA 90° TEFLONOWANE WEDŁUG ANSI, ASME DP-356C KOLANA 45° TEFLONOWANE WEDŁUG ANSI, ASME

ZAKRES ŚREDNIC

od DN 1/2" do DN 6"

CHARAKTERYSTYKA

Kolana teflonowane znajdują zastosowanie wszędzie tam, gdzie wymaga się wysokiej ochrony antykorozyjnej przeciwko bardzo agresywnym czynnikom chemicznym w warunkach wysokiej temperatury oraz neutralnego wyłożenia, które jednocześnie nie będzie posiadać właściwości przylepnych. W sytuacji gwałtownych zmian temperatury, gdzie wykonania ceramiczne, emaliowane oraz szklane zawodzą, niezbędne okazują się sztuczne wykonania fluorkowe. Podwyższona twardość materiałów transportujących w połączeniu z doskonałymi właściwościami elementów fluorkowych, w odniesieniu do kształtu elementu transportującego i warunków roboczych, daje w efekcie najlepsze możliwe rezultaty. Taka ochrona zapewnia długą żywotność, prosty montaż oraz znacznie ogranicza koszty konserwacji. Kolana są praktycznie całkowicie odporne na działanie substancji chemicznych oraz charakteryzują się wysoką odpornością temperaturową dobrymi właściwościami antyprzylepnymi, a także całkowitą odpornością na warunki atmosferyczne i zużycie. Ponadto, kolana są armaturą neutralną odporną na uderzenia, która cechuje się bardzo dobrymi właściwościami izolacyjnymi (elektrycznymi oraz termicznymi).

PARAMETRY PRACY

Ciśnienie nominalne:

CL150 - class 150

Temperatura:

T19 - od -20°C do +150°C

T20 - od -20°C do +200°C

T21 - od -20°C do +250°C

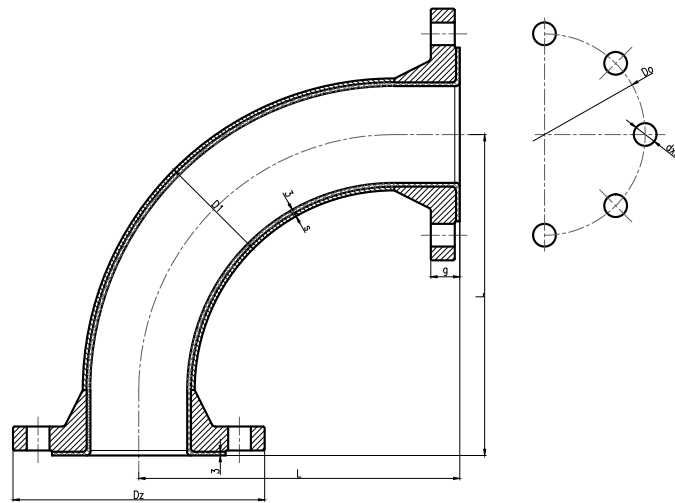
T1 - od -30°C do +150°C

T2 - od -30°C do +200°C

T4 - od -30°C do +250°C

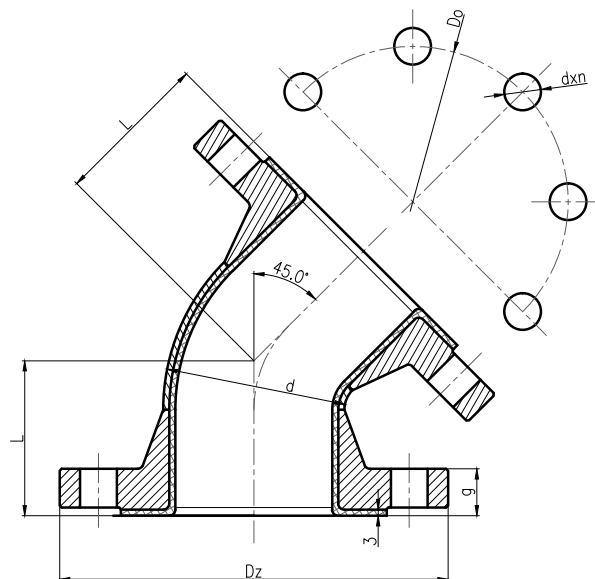
NAZWA CZĘŚCI	WERSJA	
	PTFE	PTFE antystatyczny
	Zastosowane materiały	
Wyłożenie:	PTFE	PTFE antystatyczny
Kolano:	1.0038 lub 1.0254	1.0038 lub 1.0254
Zabezpieczenie antykorozyjne:	powłoka malarska	powłoka malarska
Przeznaczenie:	<ul style="list-style-type: none"> rozcieńczone i stężone kwasy organiczne i nieorganiczne, zasady i roztwory solne, organiczne rozpuszczalniki, chlorowce i ozon, inne media płynne oraz gazowe 	<ul style="list-style-type: none"> rozcieńczone i stężone kwasy organiczne i nieorganiczne, zasady i roztwory solne, organiczne rozpuszczalniki, chlorowce i ozon, inne media płynne oraz gazowe

DP-354C



NPS	1/2"	3/4"	1"	1 1/4"	1 1/2"	2"	2 1/2"	3"	4"	5"	6"
D1 (mm)	30	30	38,1	42,4	48,3	60,3	76,1	88,9	114,3	152	152
s (mm)	2,9	2,9	2,6	2,6	2,6	2,9	2,9	3,2	5	5	5
L (mm)	65	75	89	95	102	114	127	140	165	190	203
Do (mm)	60,3	69,8	79,4	88,9	98,4	120,6	139,7	152,4	190,5	215,9	241,3
Dz (mm)	88,9	98,4	107,9	117,5	127	152/4	177,8	190,5	228,6	254,0	279/4

DP-356C



NPS	1/2"	3/4"	1"	1 1/4"	1 1/2"	2"	2 1/2"	3"	4"	5"	6"
D1 (mm)	30	30	38,1	42/4	48,3	60,3	76,1	88,9	114,3	152	152
s (mm)	2,9	2,9	2,6	2,6	2,6	2,9	2,9	3,2	5	5	5
L (mm)	45	45	45	51	57	64	76	76	102	114	127
Do (mm)	60,3	69,8	79,4	88,9	98,4	120,6	139,7	152,4	190,5	215,9	241,3
Dz (mm)	88,9	98,4	107,9	117,5	127	152/4	177,8	190,5	228,6	254,0	279/4