

WZR WZIERNIK Z RURĄ WZP WZIERNIK PŁASKI

wg PN-EN

ZAKRES ŚREDNIC

od Dw30 do Dw170

CHARAKTERYSTYKA

Wzierniki ze szkłem płaskim wykonane są w wersji jako płaskie lub z rurą. Szkło osadzone jest w gniazdach i uszczelnione uszczelkami płaskimi. Wzierniki z rurą montuje się poprzez wykonanie otworu w rurociągu, zbiorniku itp. i wstawianie rury wziernika. Wzierniki płaskie montuje się poprzez wstawianie dolnego kotnierza.

PARAMETRY PRACY

Ciśnienie nominalne:

C4-PN6, **C5**- PN10, **C1**-PN16, **C2**-PN25, **C3**- PN40

Temperatura:

T1 - od -30°C do +150°C

T2 - od -30°C do +200°C

T4 - od -30°C do +250°C

T5 - od -40°C do +150°C

T6 - od -40°C do +200°C

T7 - od -40°C do +250°C

T9 - od -50°C do +150°C

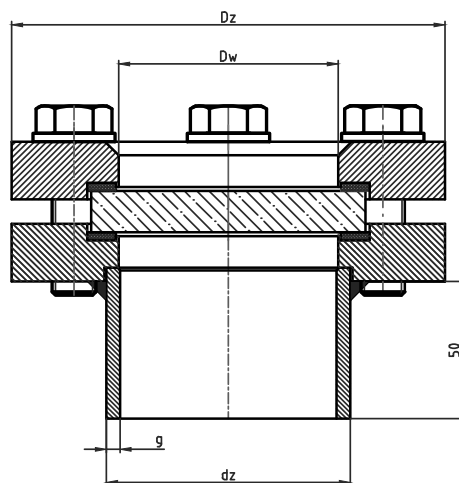
T10 - od -50°C do +200°C

T11 - od -50°C do +250°C

NAZWA CZĘŚCI	WERSJA						
	K	K1	K2	Z	ZR	ZGZ	ZGP
	Zastosowane materiały						
Korpus:	1.4301	1.4541	1.4571	1.0038 lub 1.0254			
Przyłącze:	1.4301	1.4541	1.4571	1.0038 lub 1.0254			
Szkło przeziernie:	szkło borokrzemowe						
Śruby:	1.4301	1.4541	1.4571	1.0038 cynkowane			
Uszczelnienia:	PTFE lub AF-OIL						
Zabezpieczenie antykorozyjne:	-----	-----	-----	powłoka malarska			
Przeznaczenie:	Czynniki agresywne wg tabeli odporności		Woda zimna, ciepła, gorąca, para wodna, powietrze, azot, CO ₂ , CO, gazy szlachetne, oleje mineralne, roślinne, zwierzęce	Benzyna, nafta, olej napędowy, opałowy, paliwa lotnicze, ropa naftowa, oleje maszynowe, hydrauliczne, silnikowe, transformatorowe	Gaz ziemny, kopalniany, wielkopiecowy	Gaz propan, butan, propanbutan	
Na specjalne zamówienia produkujemy z następujących materiałów: 1.0562 (P355), 1.4539(904L), 1.4404(316L), 1.4931(Uranus), 2.4602 (C22 Hastelloy), 1.4462 (Duplex) i wielu innych.							

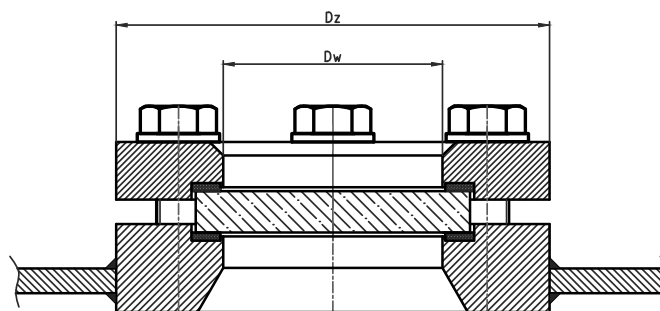
Na życzenie klienta istnieje możliwość wykonania wziernika w wersji przyłączeniowej Kotnierzowej oraz gwintowanej wewnętrznie lub zewnętrznie.

WZR



Dw	30	50	80	125	170
Dz	88	108	158	210	290
dz	48,3	57,0	88,9	133,0	219,1
g	4	4	5	5,6	8

WZP



Dw	30	50	80	125	170
Dz	88	108	158	210	290